

**DK** Monteringsvejledning  
**EN** Installation instruction  
**DE** Montageanleitung  
**SE** Monteringsanvisning  
**NO** Monteringsveiledning

# LAVABO®



Approval No: TG 1814  
ID code: 129  
Accredit. No.: 1913

**Model:**

Kubus 140 RS  
Kubus 140 RS Square  
Kubus 185 RS  
Kubus 385 RS  
Alkymist 587 RS  
Alkymist 588 RS Square  
Alkymist 787 RS  
Alkymist 788 RS Square

**Art. No.:**

50150, 50155, 50156, 50157, 50158, 50159  
50180, 50185, 50186, 50187, 50188, 50189  
50170, 50175, 50176, 50177, 50178, 50179  
50160, 50165, 50166, 50167, 50168, 50169  
50220, 50225, 50226, 50227, 50228, 50229  
50230, 50235, 50236, 50237, 50238, 50239  
50260, 50265, 50266, 50267, 50268, 50269  
50270, 50275, 50276, 50277, 50278, 50279

**DK FØR MONTERING**

Luk for vandet på hovedhanen.  
Skyl vandrørene for smuds inden montering.

**EN BEFORE ASSEMBLY**

Turn off the water at the main tap.  
Flush the water pipes for dirt before installation.

**DE WICHTIG VOR DER MONTAGE**

Stellen Sie das Wasser am Hauptwasserhahn ab.  
Spülen Sie die Wasserleitungen vor der Installation gründlich durch.

**SV FÖRE MONTERING**

Stäng av vattnet vid huvudkranen.  
Spola vattenrören från smuts före installation.

**NO FØR MONTERING**

Steng av vannet ved hovedkranen.  
Skyll vannrørene for smuss før installasjon.

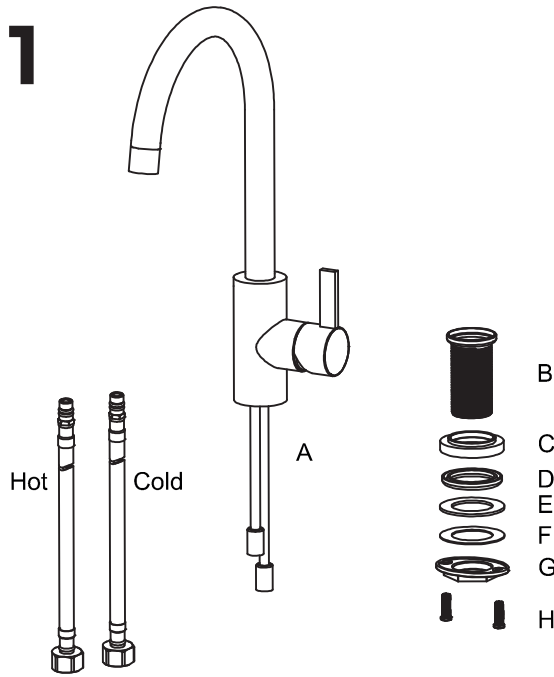


**Edition:** 2026-03-23

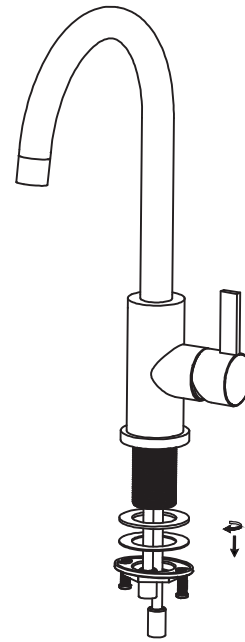
Kubus 140 RS  
Kubus 140 RS Square  
Kubus 185 RS

LAVABO®

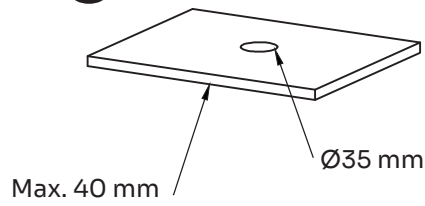
1



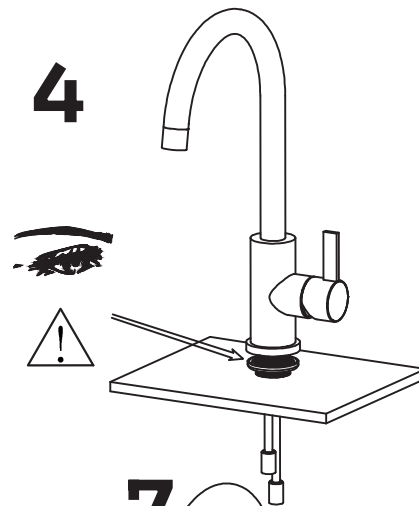
2



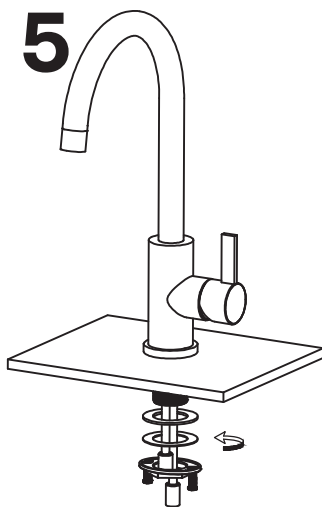
3



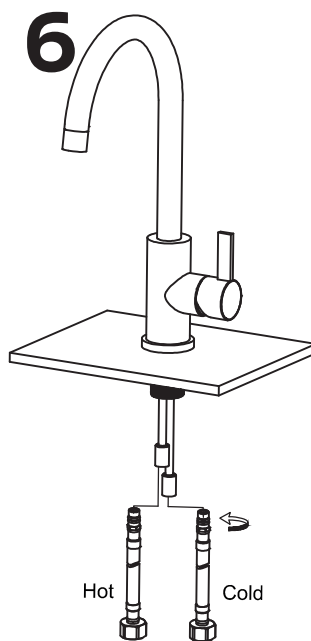
4



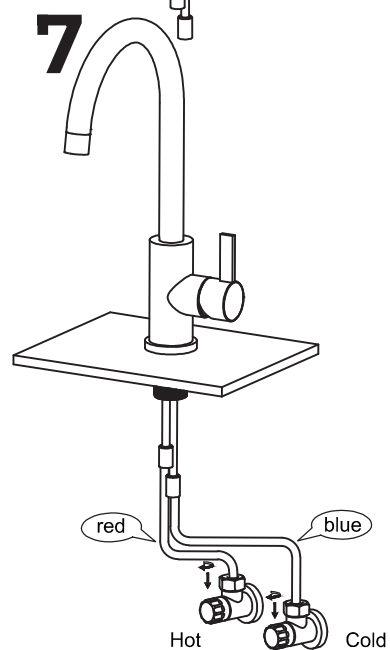
5

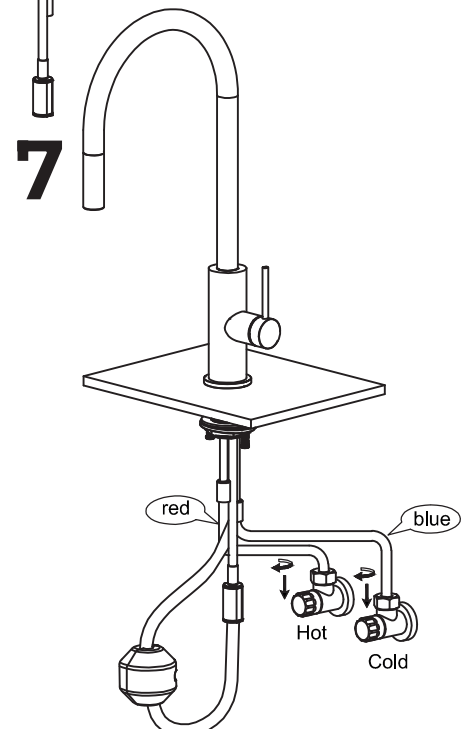
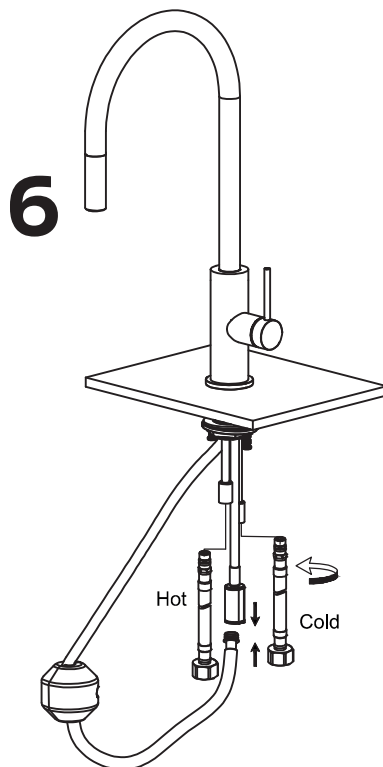
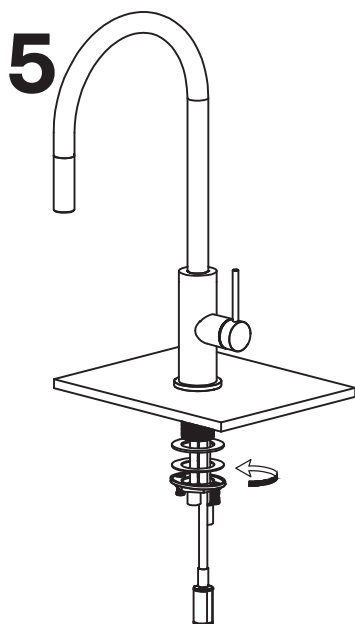
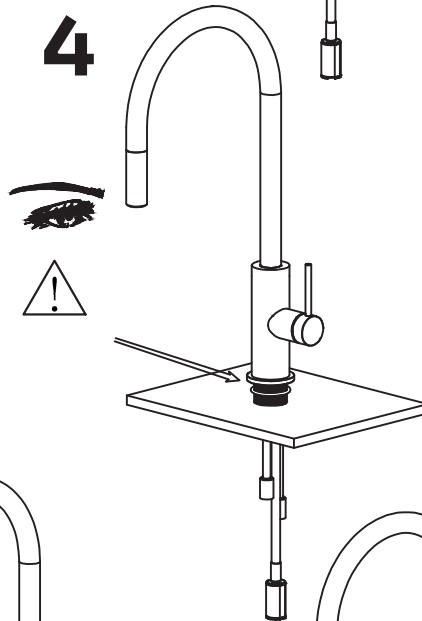
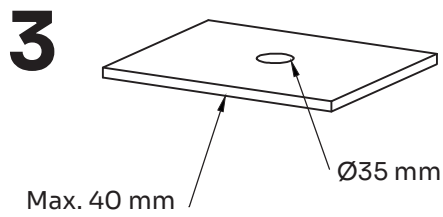
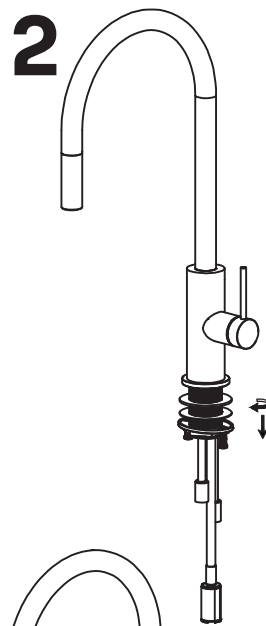
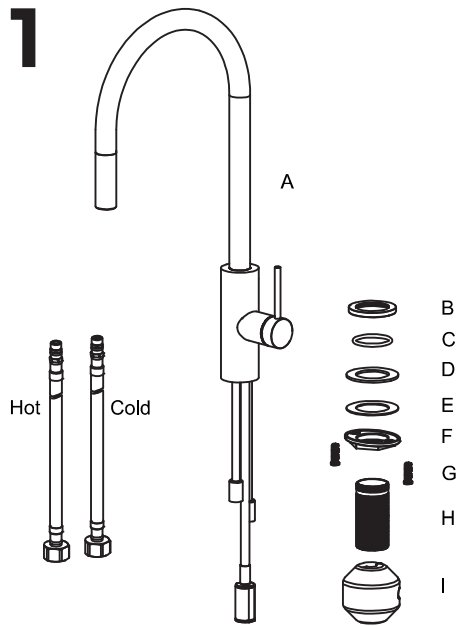


6



7





Alkymist 787 RS  
Alkymist 788 RS Square

# LAVABO®

